

**Hinweis:**

Einige PIKO Modelle können mit einem Pufferkondensator auf der Lokplatte ausgerüstet werden. Die Kapazität des Kondensators richtet sich nach den jeweiligen Vorgaben des verwendeten Decoders. Wenden Sie sich deshalb bitte bei Anfragen zu möglichen Pufferkondensatoren an den jeweiligen Decoderhersteller.

Some PIKO models are equipped with a buffer condenser on the circuit board. The capacity of the condenser depends on the respective requirements of the applied decoder. For requests about suitable buffer condensers please contact the respective decoder manufacturer.

Certains modèles PIKO peuvent être équipés d'un condensateur de protection sur la platine de la locomotive. La capacité du condensateur varie alors selon les préconisations du fabricant du décodeur utilisé. En cas de questions concernant ce condensateur de protection veuillez- vous adresser au fabricant du décodeur utilisé.

Néhány PIKO modellt az áramköri lapon kondenzátorral lehet kiegészíteni. A kondenzátor kapacitása a használt dekóder adataitól függ. A kondenzátorral kapcsolatos kérdésekkel a dekóder gyártót kell keresni.

**BEDIENUNGSANLEITUNG DIESELLOKOMOTIVE My 1100**

**Instruction sheet for Diesel Locomotive My 1100**  
**Használati utasítás a dízel mozdonyhoz My 1100**

**Wichtige Informationen sind in der Verpackung und in der Anleitung enthalten. Bitte bewahren Sie diese auf.**

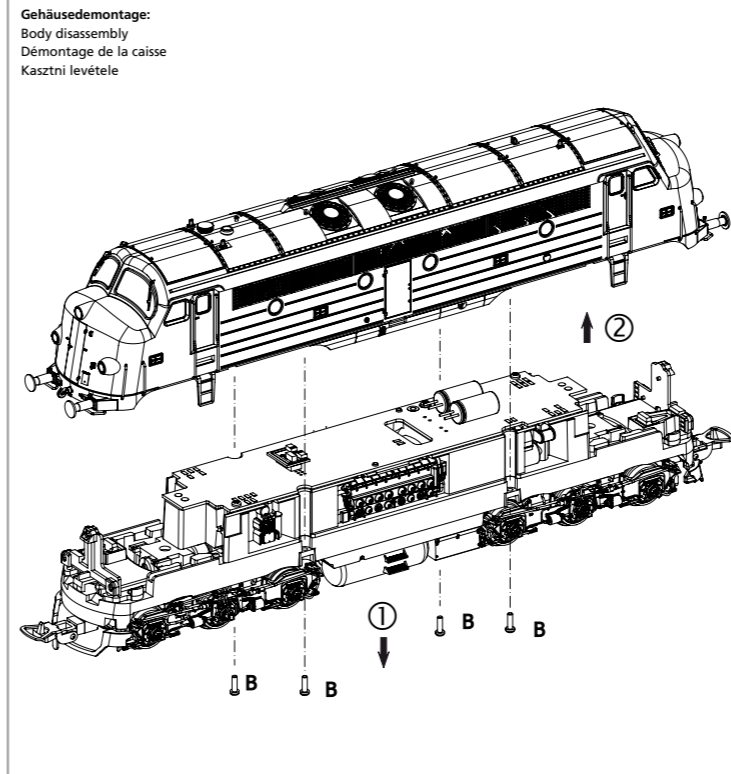
# 52501 Gleichstrom DC

PluX22

0-12 V

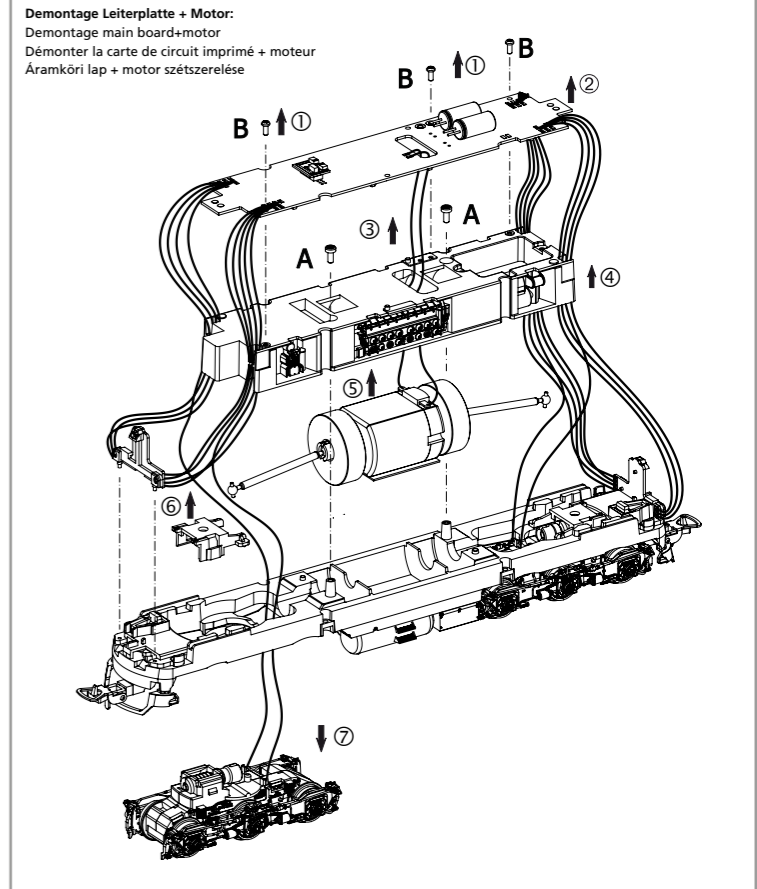
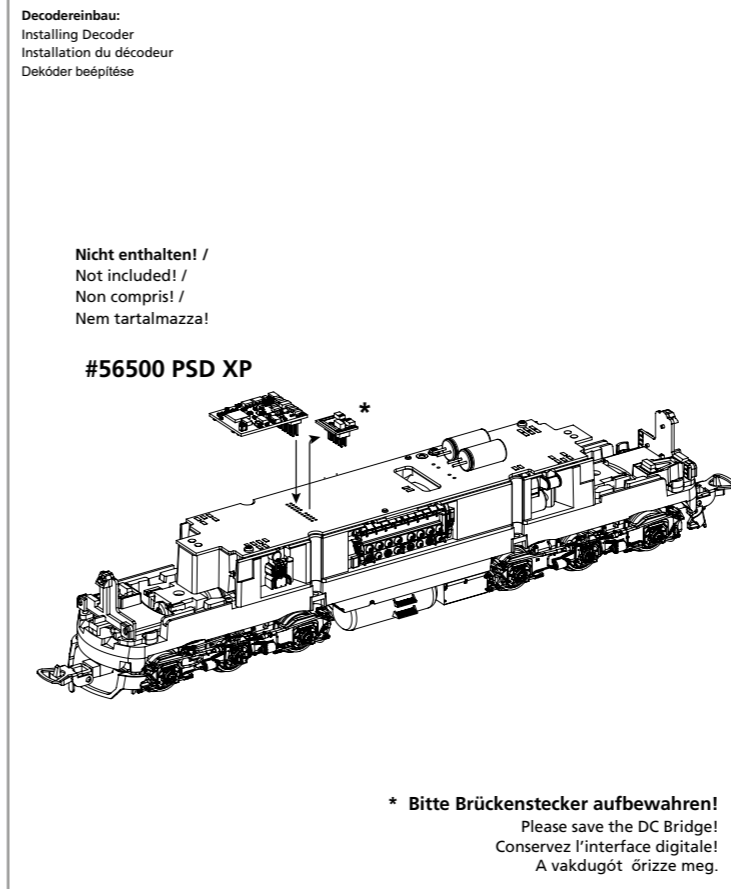
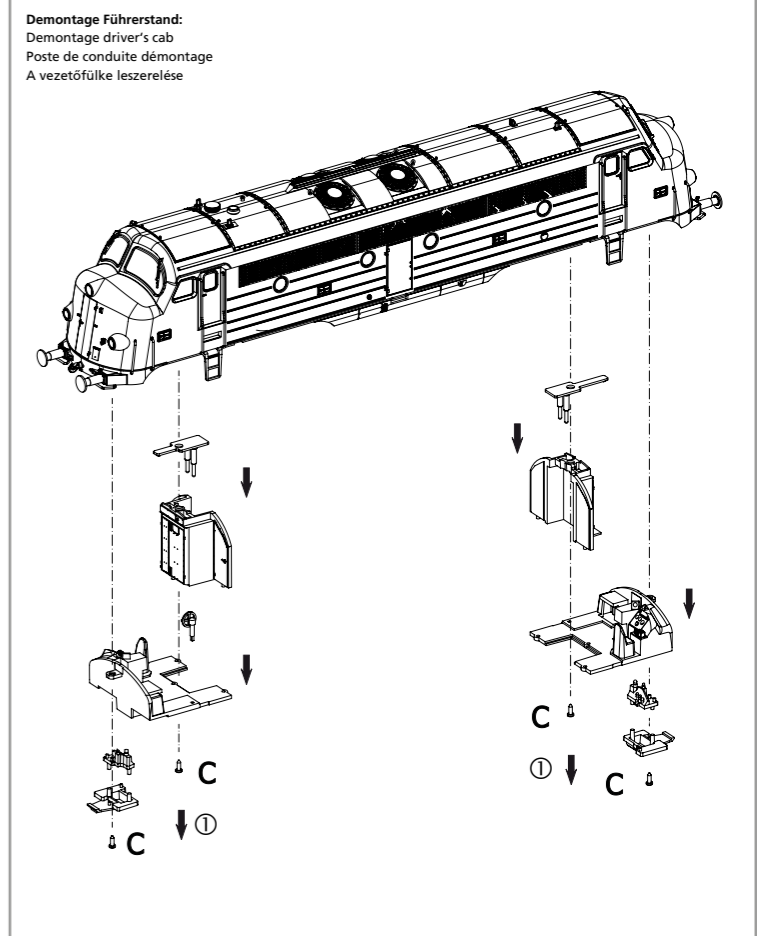
Für digitalen Betrieb des Modells ist ein geeigneter Decoder nachzurüsten!

**Notizen:**



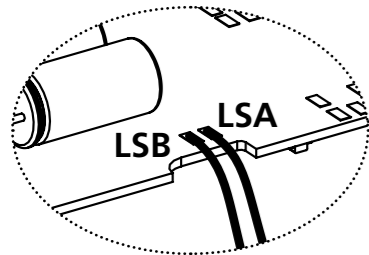
zu verwendende Schraubendreherarten /  
Types of screwdrivers to use /  
Types de tournevis à utiliser /  
A használandó csavarhűzők típusai

**A = PH0**  
**B = PH00**  
**C = PH000**

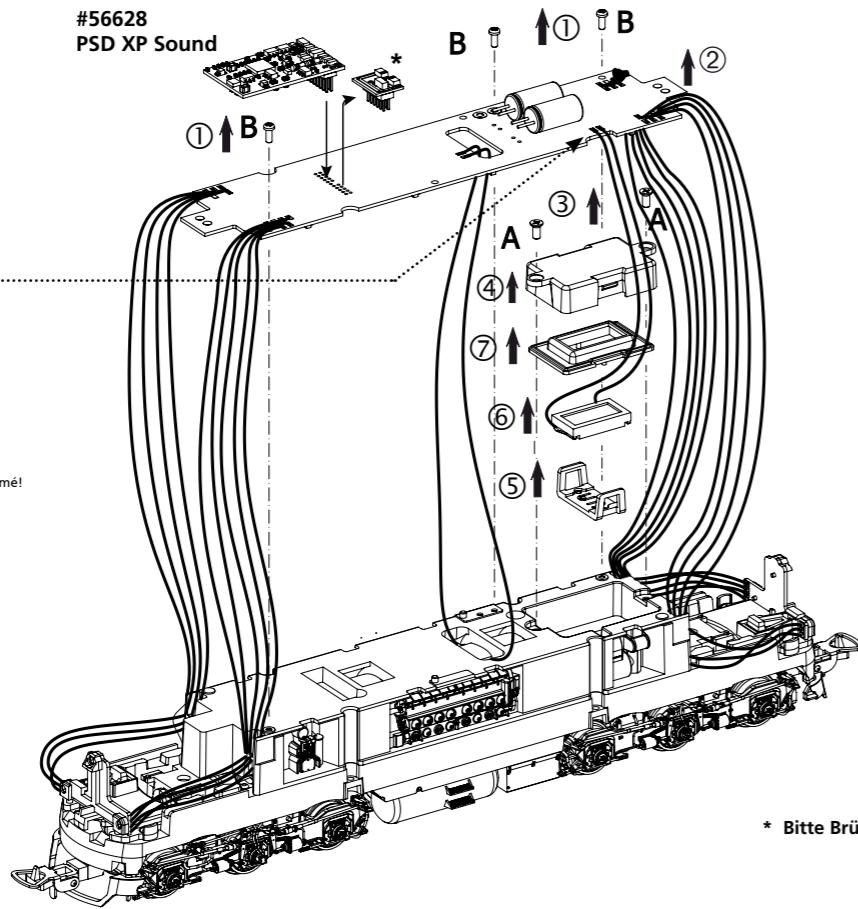


Sound nachrüsten:  
Retrofitting sound  
Sonorisation /  
Hangdekóder beszerelése

#56628  
PSD XP Sound



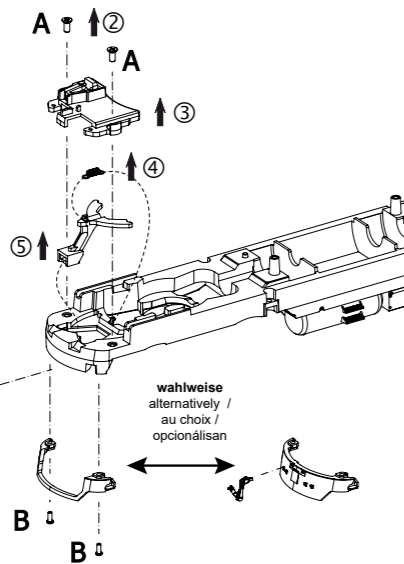
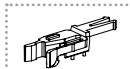
Kabel von Lautsprecher auf Leiterplatte anlöten!  
Solder cables of speakers on mainboard on!  
Soudier le câble du haut-parleur à la carte de circuit imprimé!  
Luidsprekekabels op de hoofprintplaat solderen!



\* Bitte Brückenstecker aufbewahren!  
Please save the DC Bridge!  
Conservez l'interface digitale!  
A vakdugót őrizze meg.

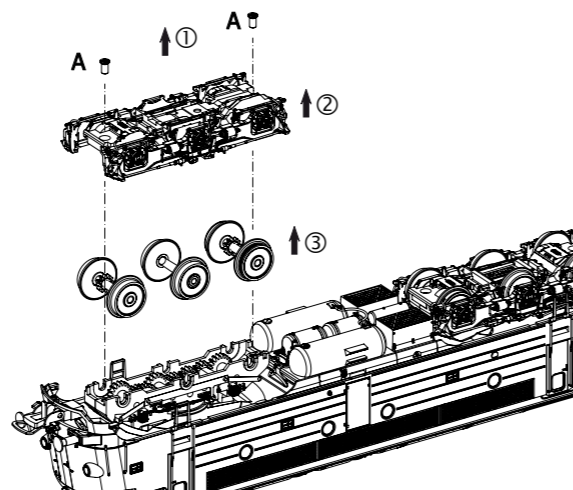
Kupplungswechsel / Kupplungsdeichseldemontage:  
Coupling change / Coupling drawbar disassembly  
Changement d'embrayage / Démontage du timon d'embrayage  
Kuplung (kapcsoló) cseréje/vonókészülék kivétele

#56046  
H0 Kurzkupplung

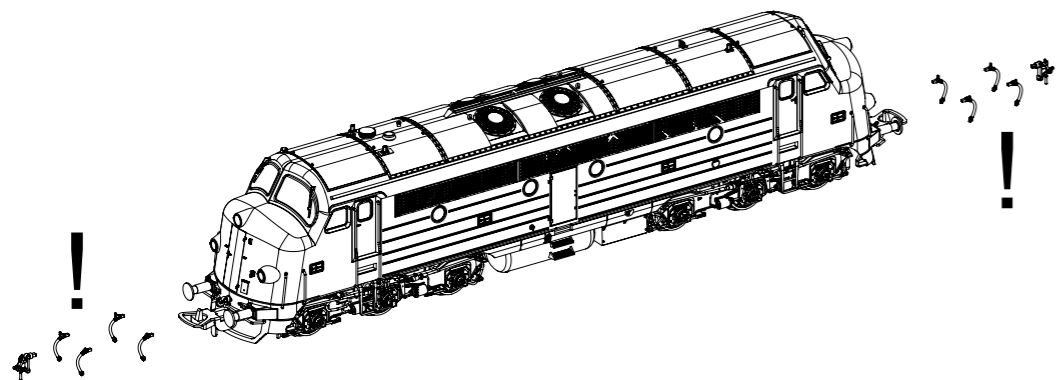


wahlweise  
alternatively /  
au choix /  
opcionálisan

Getriebedemontage:  
Gearbox disassembly  
Démontage de la boîte de vitesses  
Sebességváltó szétszerelése



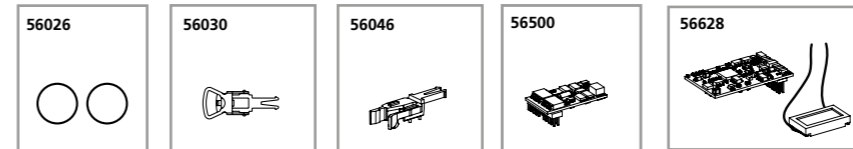
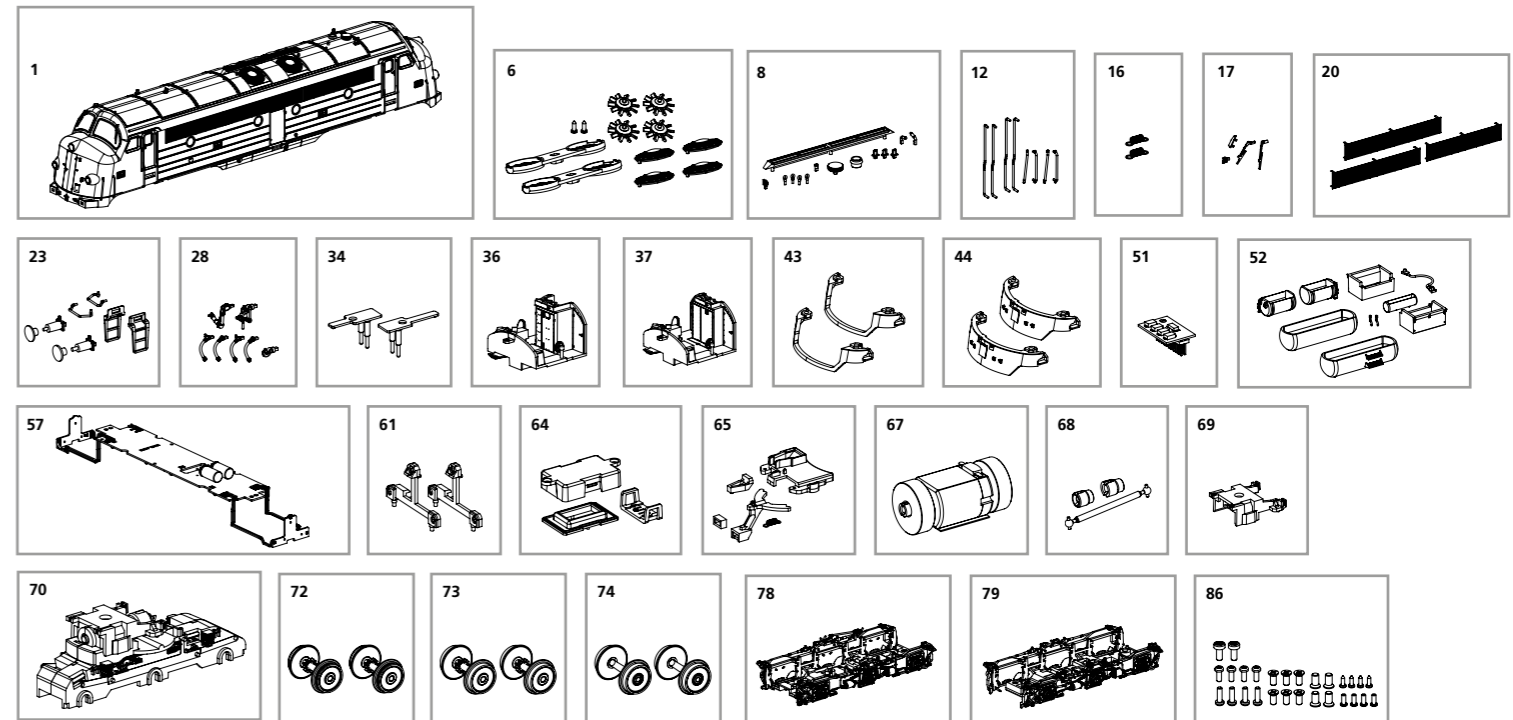
Zurüstbauteile nur für Vitrinenmodelle:  
Extensions only for display case models /  
Détailage pour modèle de vitrine /  
Csak vitrinmodell esetén felszerelendő!



## ERSATZTEILE DIESELLOKOMOTIVE My 1100

Spare parts for Diesel Locomotive My 1100 • My 1100 dízel mozdonyhoz alkatrészlista

Bei Ersatzteilanforderung bitte immer die vollständige Ersatzteil-Nr. angeben • Please order the wanted spare part with the complete spare part item number.



Bezeichnung / Description	ET-Nr. / spare part N°	PG*
Gehäuse komplett / Body complete	52501-01	16
Dachlüfter / Roof fan	52501-06	10
Dachkleinteile / Small roof parts	52501-08	10
Handstangen / Handrails	52501-12	9
Feder für Deichsel (2 Stück) / Spring for drawbar (2 pcs.)	59900-16	5
Wischer, UIC Dose, Spiegel / Wiper, UIC socket, mirror	52501-17	11
Lüftergitter / Fan grille	52501-20	11
Puffer, Stufen / Buffer, steps	52501-23	9
Bremsschlauch, Kupplungshaken / Brake hose, coupling hook	52483-28	7
Beleuchtungsplatinen / Lighting boards	52483-34	12
Führerstand vorne / Cab front	52490-36	9
Führerstand hinten / Cab rear	52490-37	9
Schürze offen (2 Stück) / Apron open (2 pcs.)	52501-43	9
Schürze geschlossen (2 Stück) / Apron closed (2 pcs.)	52501-44	9
Brückenstecker / Strapping plug	51430-51	11
Batteriekasten, Tank / Battery box, tank	52483-52	10
Leiterplatte mit Beleuchtungsplatine / PCB w lighting board	52483-57	18
Lichtmaske für Beleuchtungsplatine / Light mask w lighting board	52483-61	6
Lautsprecherhalterung / Speaker bracket	97200-64	6
Kupplungsschacht, Abdeckung, Feder / Coupler box, Cover, Spring	52483-65	8
Motor komplett / Motor, complete	52483-67	15
Kardanwelle + Buchsen / Cardan shaft + bushes	52483-68	7
Getriebeklammer / Clip-gear box	52483-69	6

Bezeichnung / Description	ET-Nr. / spare part N°	PG*
Getriebe / Gear box	52483-70	13
Radsatz mit Zahnrad+Haftreifen (2 Stück) / Wheelset w gearwheel & friction tires (2 pcs.)	52483-72	12
Radsatz mit Zahnrad (2 Stück) / Wheelset w gearwheel (2 pcs.)	52483-73	11
Radsatz (2 Stück) / Wheelset (2 pcs.)	52483-74	11
Drehgestell vorne / Bogie front	52483-78	12
Drehgestell hinten / Bogie rear	52483-79	12
Schrauben (28-tlg.) / Set of screws (28 pcs.)	52483-86	7
<b>ET aus unserem Standard-Programm / Spare parts standard range</b>		
Haftreifen (10 Stck.) / Friction tires (set of 10)	56026	
Kupplung (2 Stck.) / Coupling, complete (set of 2)	56030	
H0 Kurzkupplung (4 Stck.) / H0 Short coupling (set of 4)	56046	
PIKO SmartDecoder XP / PIKO SmartDecoder XP	56500	
PIKO SmartDecoder XP Sound / PIKO SmartDecoder XP Sound	56628	

\*Preisgruppe \*price category

Für Modelle mit PIKO SmartDecoder gilt: Bitte beachten Sie die beiliegende Information zum Decoder Firmware-Update.

For models with PIKO SmartDecoder: Please note the enclosed information about the decoder firmware update.

Hinweis zur Reklamation eines Artikels:  
Vielen Dank für Ihr Vertrauen in die PIKO Modelle. Wir hoffen, dass Sie mit dem Modell zufrieden sind und lange Freude daran haben. Sollten Sie dennoch Probleme mit Ihrem PIKO Produkt haben und wollen diesen reklamieren, bitten wir sie, den unter [www.piko-shop.de/de/widerruf](http://www.piko-shop.de/de/widerruf) hinterlegten Reklamationschein auszufüllen und diesen dem reklamierten Artikel beizulegen. Vielen Dank.

Complaint note:  
Thank you for your trust in PIKO models. We hope that you are satisfied with the model and enjoy it for a long time. Should you nevertheless have problems with your PIKO product and wish to complain it, we ask you to fill in the complaint form, which you can find at [www.piko-shop.de/en/widerruf](http://www.piko-shop.de/en/widerruf), and enclose it with the complained item. Thank you very much.